

Catálogo de electrodomésticos



BOSCH

Innovación para tu vida



BOSCH

¿Qué destacar de las campanas Bosch?

1

Tecnología:

- ▶ Electrónica TouchControl
- ▶ Iluminación LED
- ▶ Indicación saturación de filtros

2

Comodidad:

- ▶ Bajo nivel de ruido
- ▶ Interior blindado
- ▶ Filtros lavables en el lavavajillas

3

Diseño:

- ▶ Isla
- ▶ Decorativa
- ▶ Módulo de integración

Campanas

Explicación de prestaciones	36
Glosario	38
Resumen de gama	38
Fichas de producto	40
Modos Demo	42
Planos de instalación	43

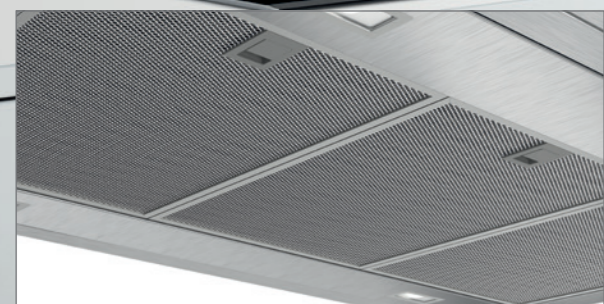
Bosch, especialista en extracción.

Motores con alta capacidad de absorción y bajo nivel de ruido, que aseguran la máxima eficiencia y eficacia.

Campanas decorativas

Bosch cuenta con una amplia gama de campanas decorativas con nuevos diseños y prestaciones exclusivas. Presencia del acero inoxidable dotando al producto de un moderno diseño.

- ▶ Iluminación LED.
- ▶ Interior blindado, sin aristas ni elementos cortantes, sin cables, sin acceso al motor, todo protegido para una limpieza cómoda y segura.
- ▶ Electrónicas con prestaciones como el indicador electrónico de saturación de los filtros de aluminio.
- ▶ Filtros de aluminio, hasta 9 capas, con una alta capacidad de retención de grasas. Recubiertos de acero inoxidable y lavables en el lavavajillas.
- ▶ Sistema de fácil instalación.



Filtros de aluminio multicapa lavables en el lavavajillas.



Electrónica TouchControl, funciones.

Campana DWB96BC50 Serie | 2

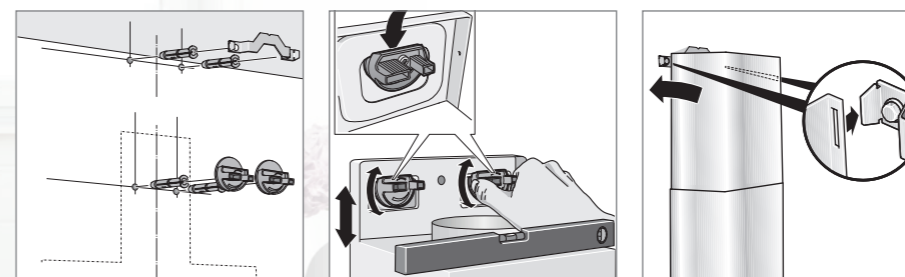
Bosch, especialista en extracción.

Las mejores prestaciones para la mayor comodidad.



Fácil limpieza: interior blindado

Su aerodinámico diseño interior permite optimizar la extracción del aire. Además, al no dejar a la vista ni cables, ni aristas, garantiza una limpieza mucho más fácil y segura. Y al encontrarse el motor cubierto, se alarga su vida útil.



Sistema de fácil instalación

Bosch dispone de un exclusivo y revolucionario sistema de instalación en una amplia gama de campanas que facilita la labor de instalación de la campana, pudiéndose realizar por una sola persona y consiguiendo un gran ahorro de tiempo y la máxima precisión en su colocación.

Las campanas verticales e inclinadas de cristal se pueden instalar en recirculación sin su tubo decorativo. Así se integran perfectamente en la cocina y le dan un toque minimalista.

Glosario

Electrónica TouchControl

Todo el frontal es una superficie uniforme aportando una estética moderna y diferencial. Pulsando directamente sobre los símbolos se selecciona el nivel de potencia.

Iluminación LED

Iluminación agradable, clara y funcional. Dura toda la vida útil de tu campana. Junto con el motor EcoSilence, consiguen ahorrar hasta un 80% de energía.

Indicador electrónico de saturación de filtro antigrasa

El indicador electrónico de saturación de filtros avisa, mediante una señal acústica y/o visual, de la necesidad de lavar los filtros de aluminio.

Interior blindado

Su aerodinámico diseño interior permite optimizar la extracción de aire. No deja a la vista ni cables ni aristas garantizando una limpieza más fácil y segura. Al encontrarse el motor cubierto, se alarga su vida útil.

Campana isla.

		Serie 4
		TouchControl
Campana isla	Ancho	
	90 cm	 DIB97IM50

Campanas decorativas de pared.

		Serie 2
		Control mecánico
Campanas decorativas	Ancho	
	90 cm	 DWB96BC50
	60 cm	 DWB66BC50

Campana integrable.

		Serie 6
		Control electrónico
Módulo de integración	Ancho	
	86 cm	 DHL885C

Campana isla

DIB97IM50

EAN: 4242005086269
Amcho 90 cm

Serie | 4
Isla Box Slim



- ▶ **Electrónica TouchControl**
- ▶ Iluminación LED
- ▶ **Potencia máxima del motor: 754 m³/h**
- ▶ **Filtros de aluminio multicapa lavables en el lavavajillas**
- ▶ **Interior blindado: fácil limpieza, máxima seguridad**
- ▶ Potencia sonora (min/max) nivel normal: 45/57 dB
- ▶ Potencia máxima del motor en recirculación alta eficiencia: 527 m³/h

Módulo de integración

DHL885C

EAN: 4242002824369
Amcho 86 cm

Serie | 6
Mód. integración



- ▶ Control electrónico
- ▶ Iluminación LED
- ▶ **Potencia máxima del motor: 730 m³/h**
- ▶ Aspiración perimetral
- ▶ Filtros multicapas de aluminio lavables en el lavavajillas
- ▶ Potencia sonora (min/max) nivel normal: 52/65 dB
- ▶ Potencia máxima del motor en recirculación alta eficiencia: 639 m³/h

Campanas decorativas de pared

DWB96BC50

EAN: 4242005036097
Amcho 90 cm

Serie | 2
Box Slim



- ▶ Control mecánico
- ▶ Iluminación LED
- ▶ **Potencia máxima del motor: 619 m³/h**
- ▶ Indicación de saturación de filtros antigrasa y en su caso del filtro de carbón activo
- ▶ **Filtros de aluminio multicapa lavables en el lavavajillas**
- ▶ Potencia sonora (min/max) nivel normal: 49/70 dB
- ▶ Potencia máxima del motor en recirculación alta eficiencia: 422 m³/h

DWB66BC50

EAN: 4242005039586
Amcho 60 cm

Serie | 2
Box Slim



- ▶ Control mecánico
- ▶ Iluminación LED
- ▶ **Potencia máxima del motor: 621 m³/h**
- ▶ Indicación de saturación de filtros antigrasa y en su caso del filtro de carbón activo
- ▶ **Filtros de aluminio multicapa lavables en el lavavajillas**
- ▶ Potencia sonora (min/max) nivel normal: 48/69 dB
- ▶ Potencia máxima del motor en recirculación alta eficiencia: 422 m³/h

Accesorios - Set de instalación en recirculación

Bosch, especialistas en extracción. Disponemos de los accesorios para los mejores resultados.

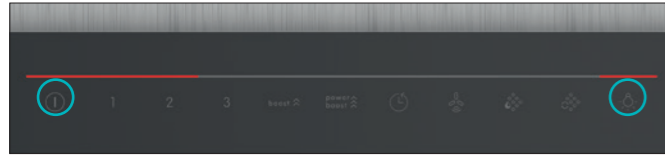
Set tradicional de instalación en recirculación



DWZ0DX0U0
EAN: 4242005054039

Set tradicional de recirculación.
Campanas decorativas*

Campanas isla y de pared



DIB98JQ50, DIB97IM50, DWB97JP50, DWB97FM50, DWB77IM50, DWB76BC50

Si el Modo Demo está activado, la luz se encenderá tan pronto como el aparato se conecte a la red.

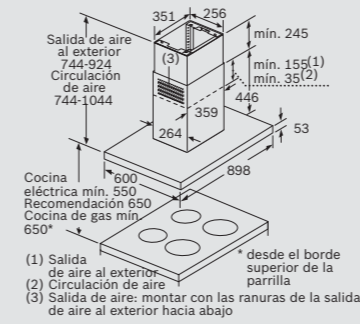
Activar:

1. Apagar aparato.
2. Apagar luz.
3. Pulsar simultáneamente botón de encendido y botón de iluminación durante más de 3 segundos.

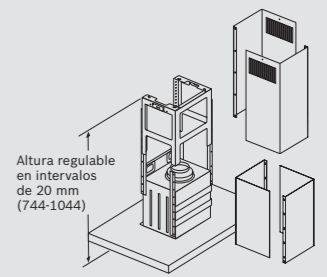
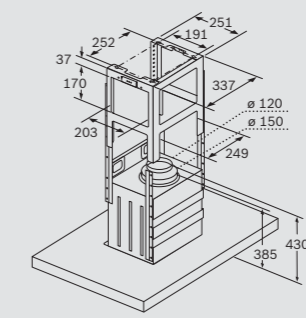
Desactivar:

1. Apagar aparato.
2. Encender luz.
3. Pulsar simultáneamente botón de encendido y botón de iluminación durante más de 3 segundos.

Campana Isla

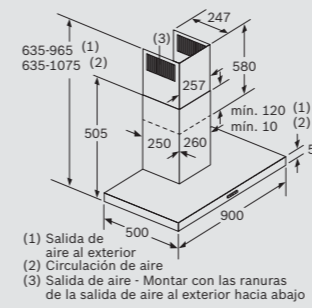


DIB97IM50

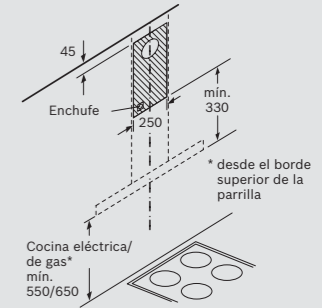
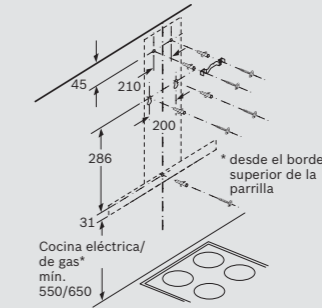
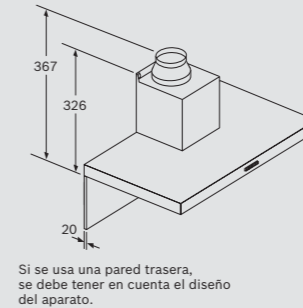


Dimensiones en mm

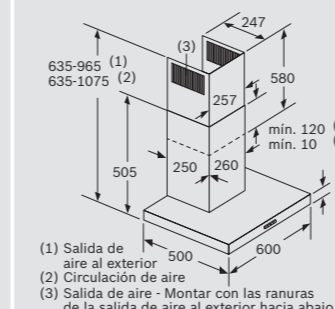
Campanas decorativas de pared



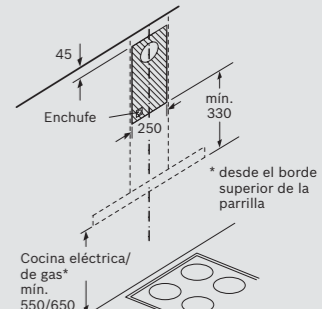
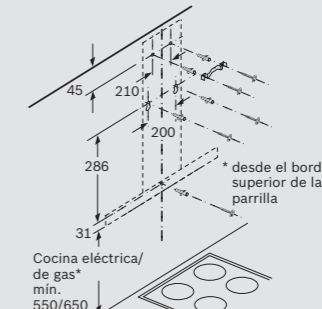
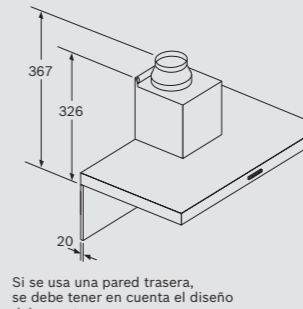
DWB96BC50



Dimensiones en mm

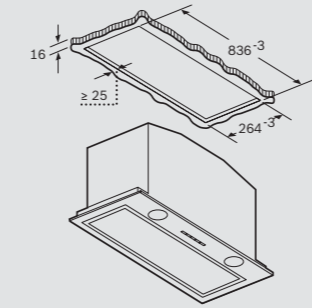


DWB66BC50

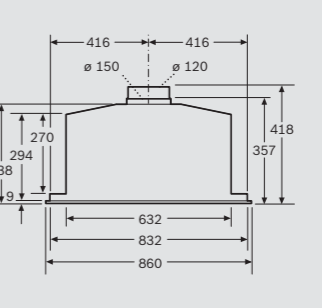
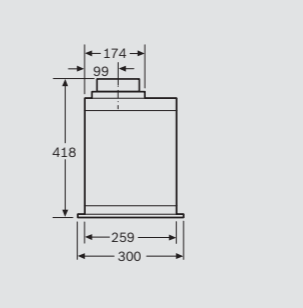


Dimensiones en mm

Módulo de integración



DHL885C



Dimensiones en mm